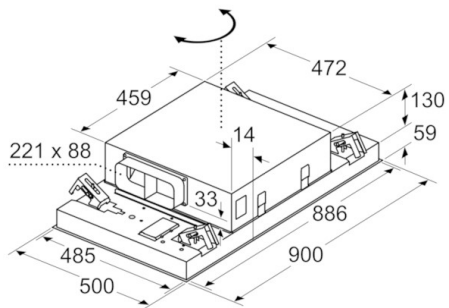
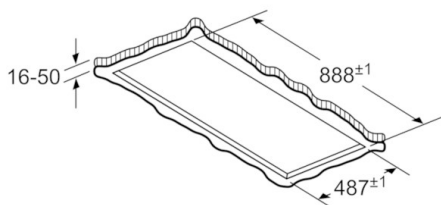


## Serie | 6, Exaustor de teto, 90 cm, Inox DRC96AQ50

Medidas em mm



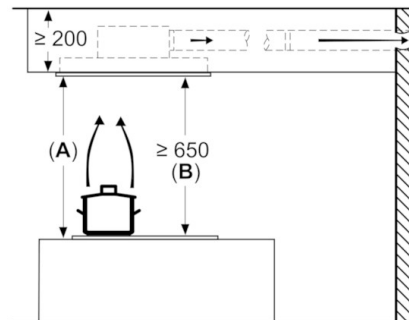
A saída do ventilador pode ser rodada nas quatro direções possíveis



Não monte diretamente na placa de gesso cartonado ou materiais leves semelhantes do teto suspenso. É necessária uma subestrutura adequada, que esteja bem fixa ao teto de betão.

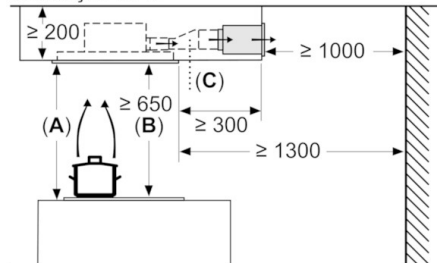
Medidas em mm

Medidas em mm  
Extração



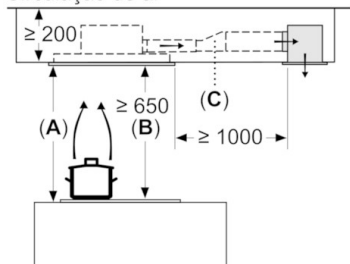
A: Desempenho ideal 700-1500  
B: A partir da aresta superior da grelha

Medidas em mm  
Circulação de ar



A: Desempenho ideal 700-1500  
B: A partir da aresta superior da grelha  
C: Peça de ligação (de um conduta retangular para uma conduta redonda). Não incluído no volume de fornecimento.

Medidas em mm  
Circulação de ar



A: Desempenho ideal 700-1500  
B: A partir da aresta superior da grelha  
C: Peça de ligação (de um conduta retangular para uma conduta redonda). Não incluído no volume de fornecimento.