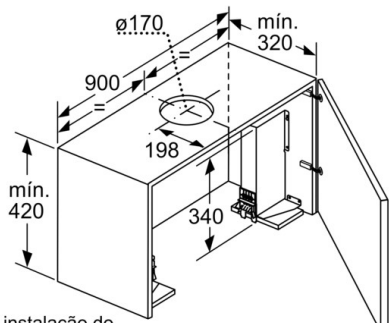
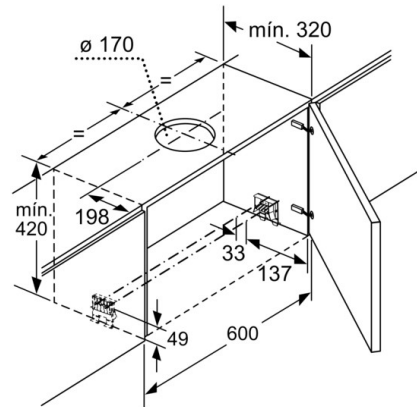


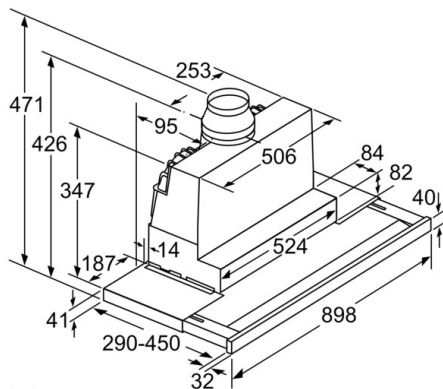
## Serie | 8, Exaustor telescópico, 90 cm, Inox DFS097K51



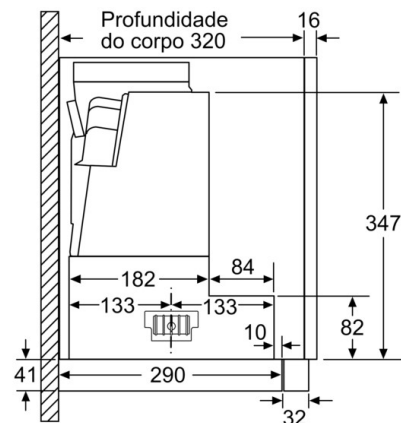
Na instalação do exaustor com painel plano de 90 cm num armário superior com 90 cm de largura é necessário um kit de instalação. Os dois suportes de instalação são aparafusados no móvel, à direita e à esquerda. Instalação de acordo com a matriz. Medidas em mm



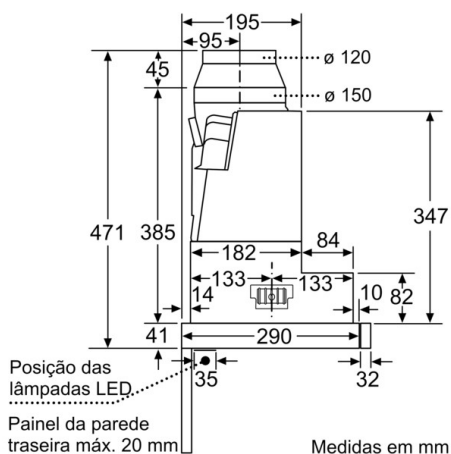
Medidas em mm



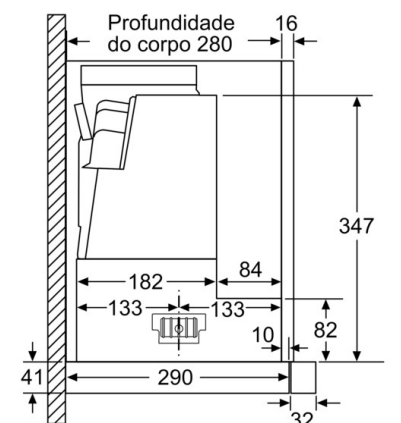
Adaptação da profundidade do filtro extensível possível até 29 mm Medidas em mm



Medidas em mm



Medidas em mm



Medidas em mm

**Serie | 8, Exaustor telescópico, 90 cm, Inox**  
**DFS097K51**

